

Bảng thông số sản phẩm

Thông số kỹ thuật



Extended rotary handle, TeSys
GV7, black legend plate,
padlockable, IP55

GV7AP01

Main

Range	TeSys
Product or component type	Extended rotary handle
Device short name	GV7AP
Range compatibility	TeSys TeSys GV7 motor circuit breaker TeSys TeSys GV5 motor circuit breaker
Accessory / separate part category	Control accessory
Rotary handle mounting location	Front
Rotary handle mounting style	Extended

Complementary

Handle colour	Black
Handle front plate colour	Black
Back/door distance	185...600 mm
Rotary handle padlocking	1 to 3 padlocks 5...8 mm Padlock in OFF position
Net weight	0.775 kg

Environment

IP degree of protection	IP55
-------------------------	------

Packing Units

Unit Type of Package 1	PCE
Number of Units in Package 1	1
Package 1 Height	9.900 cm
Package 1 Width	10.600 cm
Package 1 Length	49.200 cm
Package 1 Weight	710.000 g
Unit Type of Package 2	S04
Number of Units in Package 2	6
Package 2 Height	30.000 cm
Package 2 Width	40.000 cm
Package 2 Length	60.000 cm
Package 2 Weight	5.512 kg

Unit Type of Package 3	P06
Number of Units in Package 3	12
Package 3 Height	45.000 cm
Package 3 Width	80.000 cm
Package 3 Length	60.000 cm
Package 3 Weight	19.000 kg

Contractual warranty

Warranty	18 months
-----------------	-----------

Environmental Data

Schneider Electric nhắm đến việc đạt được vị trí Net Zero vào năm 2050 thông qua các quan hệ đối tác chuỗi cung ứng, giảm vật liệu tác động và sự tuần hoàn thông qua chiến dịch "Use Better, Use Longer, Use Again" đang diễn ra của chúng tôi để kéo dài tuổi thọ sản phẩm và khả năng tái chế.

[Dữ liệu môi trường đã giải thích >](#)

[Cách chúng tôi đánh giá tính bền vững của sản phẩm >](#)

Ảnh hưởng môi trường

[Environmental Disclosure](#)

[Product Environmental Profile](#)

Use Better

Vật liệu và Bao bì

Packaging made with recycled cardboard **No**

Packaging without single use plastic **No**

EU RoHS Directive **Compliant with Exemptions**

SCIP Number **66ab381c-81b1-42a8-ae7a-ce3f5adb691a**

REACH Regulation [REACH Declaration](#)

China RoHS Regulation [China RoHS declaration](#)

Use Again

Đóng gói lại và tái sản xuất

[Circularity Profile](#)

[End of Life Information](#)

WEEE

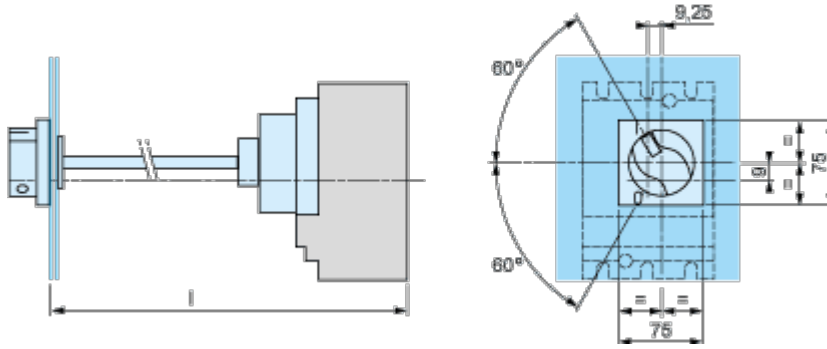


The product must be disposed on European Union markets following specific waste collection and never end up in rubbish bins

Take-back

No

Extended Rotary Handle GV7AP01, GV7AP02



l: 185 minimum, 600 maximum

The shaft of the extended rotary handle GV7AP01 or GV7AP02 must be cut to length: l – 126 mm.